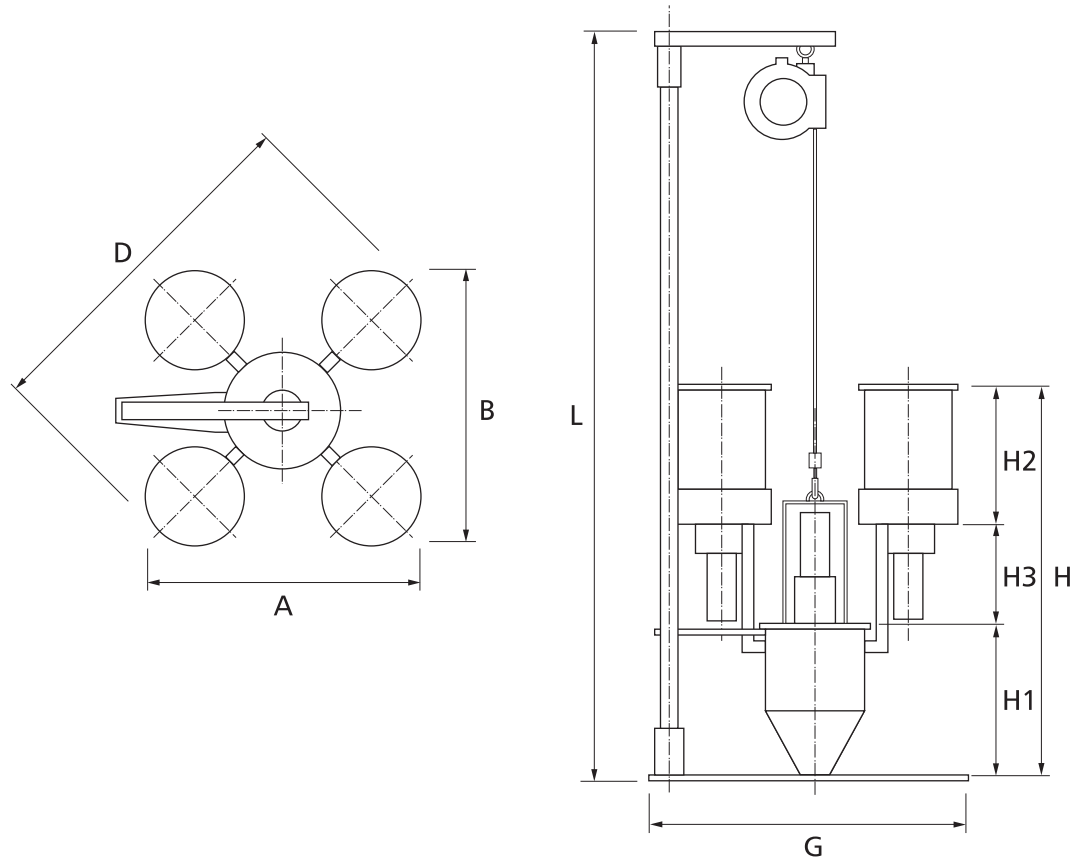


# MS-SR 寸法図



各部寸法(MS-SR)

機種	A	B	D	H1	H2	H3	H	L	G	質量 Weight
<b>MS-SR 10</b>	607	607	770	287	285	253	825	1,615	670	84 kg
<b>MS-SR 25</b>	607	607	770	397	285	253	935	1,615	670	86 kg
<b>MS-SR 50</b>	1,069	753	1,184	443	465	290	1,198	1,935	382	185 kg
<b>MS-SR 100</b>	1,069	753	1,184	623	495	290	1,408	1,935	382	190 kg

\*寸法単位:mm \*質量は、3種混合タイプの製品質量です。原料や輸送ポットの質量は含まれていません。